

REGULADOR DE PRESION MODELO DOMA U-47

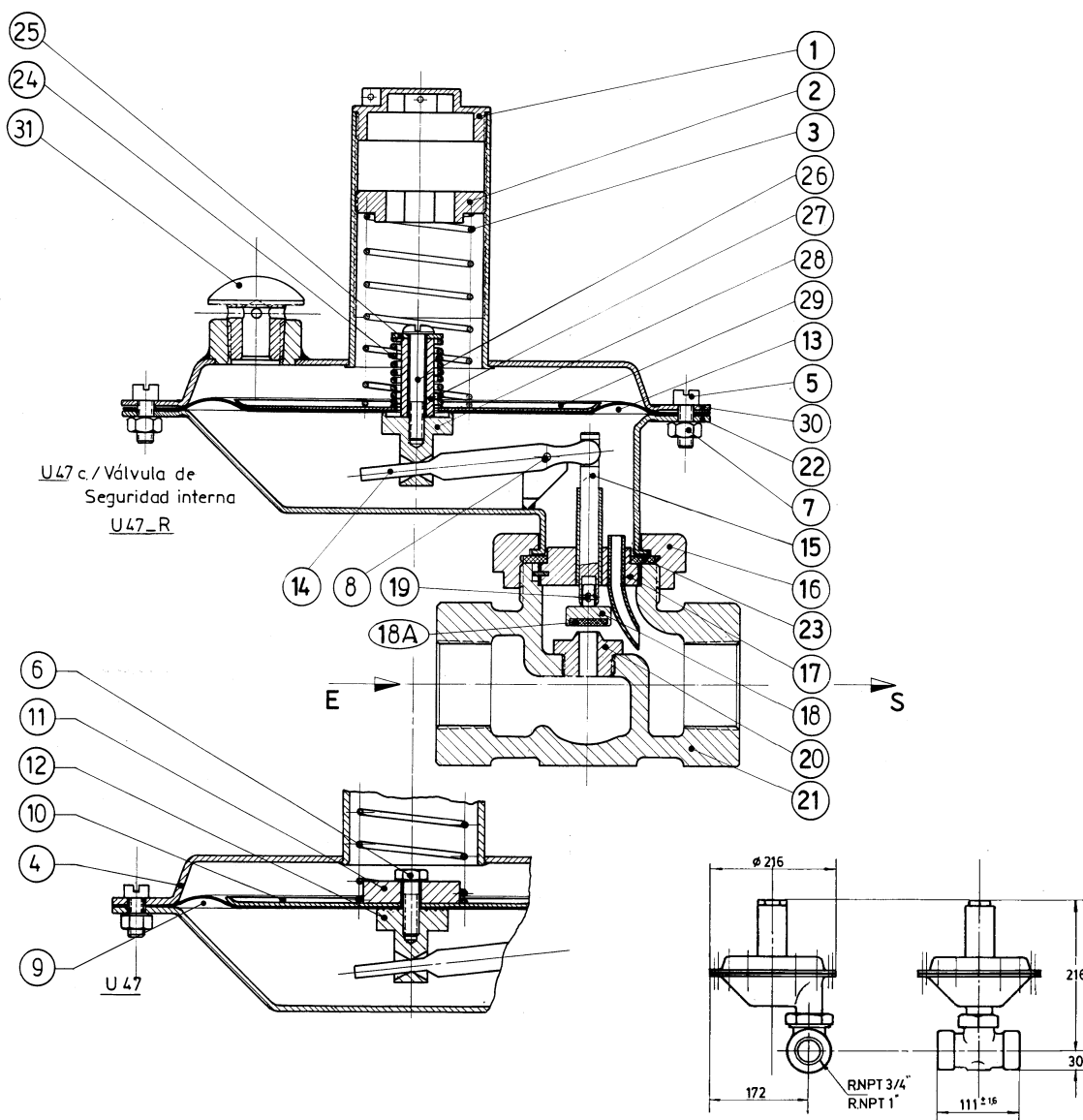


El regulador *doma U-47* es un típico reductor de presión para gases. Apto para alimentar instalaciones industriales y todo consumo de gas para presiones reguladas menores a 700 mBar.

De construcción robusta, el acople del actuador con el cuerpo de la válvula se realiza por medio de una tuerca, la que al ser aflojada permite el giro de 360° del actuador. Al ser retirado el actuador, se tiene acceso a los internos de la válvula, sin quitar el cuerpo de la línea para su inspección y mantenimiento.

Distintos orificios permiten seleccionar la válvula adecuada a las necesidades de caudal y salto de presión requeridos. Estos orificio son fácilmente intercambiables.

La presión regulada de salida se ajusta mediante el giro de un tornillo accesible al retirar la tapa superior del actuador.



PARTES

Pos.	Cant.	DENOMINACION	PLANO
1	1	TAPA	1A 2145
2	1	REGULADOR DE RESORTE	1A 2150
3	1	RESORTE DE RANGO	1A 2149
4	1	CAMARA SUP. DE DIAFRAGMA	1A 2146
5	16	TORNILLO	1C 1051
6	1	TORNILLO	1C 1040
7	16	TUERCA	1C 1086
8	1	REMACHE	1C 2524
9	1	DIAFRAGMA	1A 7204
10	1	PLATILLO DE DIAF.	1A 2147
11	1	GUIA DE RESORTE	1A 2143
12	1	CONECTOR DE DIAF.	1A 2142
13	1	DIAFRAGMA P/U47R	1A 9040
14	1	BRAZO CONECTOR	1A 1429
15	1	VASTAGO	1A 2138
16	1	TUERCA DE ACOPLA	1A 2137
17	1	GUIA DE VASTAGO	1A 2141
18A	1	DISCO DE CIERRE	1A 7205
18	1	OBTURADOR	1A 2140
19	1	CHAVETA	1C 2523
20	1	ASIENTO	Ver Tabla
21	1	CUERPO	Ver Tabla
22	1	CAMARA INF. DE DIAFRAGMA	2A 1108
23	1	JUNTA	1A 7206
24	1	RESORTE	1A 4250
25	1	ARANDELA	1A 7207
26	1	TORNILLO	1C 2525
27	1	GUIA DE RESORTE CUADRADA	1A 4249
28	1	CONECTOR DE DIAFRAGMA	1A 4248
29	1	PLATO DE DIAFRAGMA	1A 2147
30	1	CAMARA SUP. DE DIAFRAGMA	1A 4246
31	1	TAPON DE VENTEO	1A 4247
32	1	PLACA DE CARACTERISTICA	1A 5004
33	4	REMACHE	1C 1423

POS. 3	RANGO
1A 2149	10-30 mB
1R 1001	25-300mB

POS. 20	Ø ORIF.	PLANO N	Cg
	1/8"	1A 2093	12
	5/32"	1A 5670	19
	1/4"	1A 2148	49
	3/8"	1A 5185	100
	1/2"	1A 5246	170
	3/32"	1B 1593	6
	3/16"	1B 1594	28

POS. 21	Ø	PLANO N
	Ø 3/4"	1A 5966
	Ø 1"	1A 2139

CAPACIDADES

CAPACIDADES para GAS (con PESO ESPECIFICO de 0.6 a 16°C)

Presión Regulada de salida Rango del Resorte		Orificio del Asiento		Presión de entrada		CAPACIDAD	
	OFFSET	Pulgadas	m.m.	Psig.	Bar	NP ³ /H	NM ³ /H
7 - Pulg.C.A 17 mBar 5 a 10 "C.A. 12 a 25 mBar	1 - Pulg. C. A. 2.5 mBar	5/32	4	50	3.4	1420	40
				a	a		
		400	28	15	1	1300	36.8
		1/4	6.4	20	1.4	1420	40
				a	a		
		115	7.9	2	0.14	610	17
11 - Pulg. C. A. 27 mBar 10 a 14 "C.A. 25 a 35 mBar	3 - Pulg. C.A. 8 mBar	5/32	4	10	0.69	1800	51
				20	1.4	1800	51
				50	3.4	1800	51
				50	3.4	1350	38
		1/4	6.4	100	6.9	1600	45
				115	7.9	1600	45
3/8	9.5	200	14	1300	36.8		
		400	28	1800	51		
		2	0.14	350	9.9		
		30	2.1	2000	56.7		
1 - Psig. 69 mBar 0.5 a 1 Psig. 35 a 86 mBar	10% del Valor de Ajuste	5/32	4	100	6.9	1500	42.5
				115	7.9	1500	42.5
				2	0.14	700	19.8
				10	0.69	2000	56.7
		1/4	6.4	20	1.4	1780	50.4
				30	2.1	1850	52.4
3/8	9.5	50	3.4	1420	40		
		100	6.9	2500	70.8		
		200	14	2400	68		
		400	28	2400	68		
		2	0.14	225	6.4		
		20	1.4	1420	40		
3/8	9.5	30	2.1	2275	64.4		
		100	6.9	3000	85		
		115	7.9	3000	85		
		2	0.14	290	8.2		
		5	0.34	540	15.3		
		6	0.41	595	16.9		
3/8	9.5	10	0.69	920	26.1		
		15	1	1420	40		
		20	1.4	3200	90.7		
		50	3.4	2400	68		

Para Capacidades en AIRE Dividir Los Valores De Tabla Por 1.29.

Presión Regulada de salida Rango del Resorte		Orificio del Asiento		Presión de entrada		CAPACIDAD			
	OFFSET	Pulgadas	m.m.	Psig.	Bar	NP ³ /H	NM ³ /H		
2 - Psig. 140 mBar	10% del Valor de Ajuste	5/32	4	65	4.5	1550	43.9		
				100	6.9	2500	70.8		
				200	14	3200	90.7		
				300	21	3200	90.7		
				400	28	3200	90.7		
		1/4	6.4	25	1.7	675	19.1		
				65	4.5	3200	90.7		
				100	6.9	3200	90.7		
		3/8	9.5	115	7.9	3200	90.7		
				5	0.34	425	12		
				10	0.69	675	19.1		
				30	2.1	3200	90.7		
3 - Psig. 210 mBar	10% del Valor de Ajuste	5/32	4	65	4.5	1140	32.3		
				100	6.9	2150	60.9		
				200	14	3200	90.7		
				300	21	3200	90.7		
				400	28	3200	90.7		
		1/4	6.4	4	0.28	175	5		
				25	1.7	350	9.9		
				65	4.5	3200	90.7		
		3/8	9.5	100	6.9	3200	90.7		
				115	7.9	3200	90.7		
				4	0.28	280	7.9		
				10	0.69	380	10.8		
		5 - Psig. 340 mBar	10% del Valor de Ajuste	5/32	4	20	1.4	1420	40.2
						30	2.1	1700	48.2
						50	3.4	2000	56.7
						65	4.5	1000	28.3
						100	6.9	1850	52.4
				1/4	6.4	200	14	3200	90.7
300	21					3200	90.7		
400	28					3200	90.7		
3/8	9.5			6	0.41	250	7.1		
				25	1.7	780	22.1		
				50	3.4	1110	31.4		
				65	4.5	1575	44.6		
10 - Psig 690 mBar	10% del Valor de Ajuste	5/32	4	100	6.9	2700	76.5		
				115	7.9	2800	79.3		
				6	0.41	260	7.4		
				10	0.69	400	11.3		
				20	1.4	425	12		
		1/4	6.4	30	2.1	858	24.3		
				50	3.4	1150	32.6		
				65	4.5	1810	51.3		
		3/8	9.5	100	6.9	3000	85		
				115	7.9	3200	90.7		
				11	0.76	375	10.6		
				15	1	610	17.3		
6.5 a 10 Psig 448 a 690 mBar	10% del Valor de Ajuste	5/32	4	20	1.4	640	18.1		
				25	1.7	780	22.1		
				50	3.4	1370	38.8		
				65	4.5	1810	51.3		
				100	6.9	3000	85		
		1/4	6.4	115	7.9	3200	90.7		
				11	0.76	375	10.6		
				15	1	610	17.3		
		3/8	9.5	20	1.4	725	20.5		
				30	2.1	1200	34		
				50	3.4	1810	51.3		
				30	2.1	1200	34		